

เครื่องตรวจจับปลายเข็มหัก รุ่นใหม่



NIKKA DENSOK LIMITED

DenoA Z



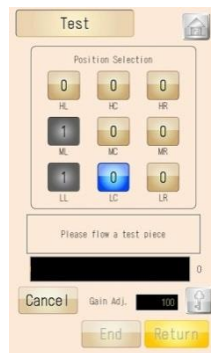
“DenoA Z” ได้รับการออกแบบ พัฒนาใหม่ล่าสุด จาก บริษัท Nikka Densok แห่งประเทศญี่ปุ่น เพิ่มประสิทธิภาพการตรวจจับปลายเข็มหัก ในอุตสาหกรรมทอผ้า

ตัดปัญหาข้อบกพร่องเรื่องทิศทางของปลายเข็ม ของ เครื่องแบบเดิมๆ สามารถตรวจจับได้ทั้งปลายเข็ม ที่มาในแนวตั้ง แนวนอน หรือ แนวไหนเราก็ตรวจเจอ ด้วยเครื่องตรวจจับเข็ม DenoA Z ท่านมั่นใจได้ ว่าได้รับประสิทธิภาพ การตรวจจับ ปลายเข็มหัก ที่ดีที่สุดเท่าที่เคยมีมา

ด้วยหน้าจอแสดงผล ระบบสัมผัส ขนาด 7 นิ้ว ทำงานผสานเป็นหนึ่งเดียวกับผู้ใช้งาน



ประวัติการตรวจจับ



ทดสอบ 9 จุด

คุณสมบัติ

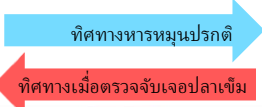
ผลกระทบจากสัญญาณรบกวนของสินค้ามีน้อยมาก ที่อุโมงค์ สูง G=100mm, Fe 0.8 ไม่สามารถทำได้สำหรับสินค้าที่มีส่วนผสมของโลหะ (ตามรูปข้างล่าง), อย่างไรก็ตาม Fe 1.0 สามารถตรวจเจอได้ที่ทุกจุดของอุโมงค์



สินค้าที่มีส่วนผสมของโลหะวิ่งผ่าน (NC)



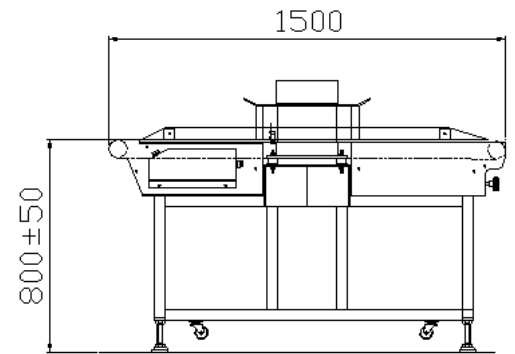
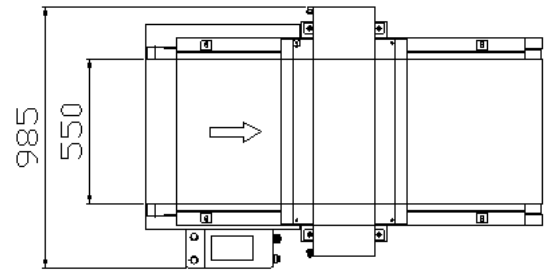
ฟังก์ชัน สายพานหมุนกลับอัตโนมัติ ให้ผู้ใช้สามารถหาจุดที่มีปลายเข็ม เพื่อจัดการเอาออกได้



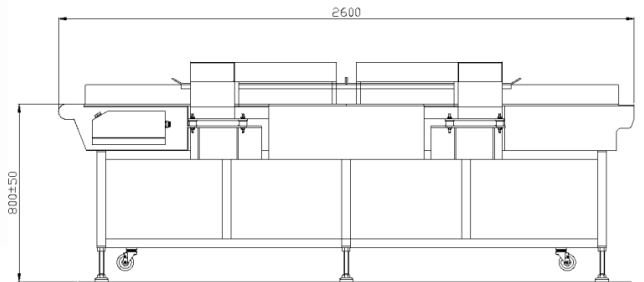
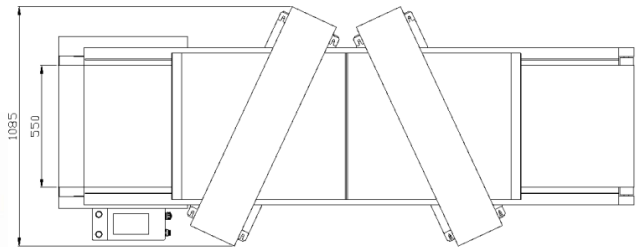
แต่นอนที่สุด, Fe 0.8 สามารถตรวจเจอถ้าใช้อุโมงค์สูง G=100mm สำหรับสินค้านั้นๆ, เช่น ชุดชั้นใน และเสื้อผ้าเด็กอ่อน



NJ1-Z600



NJ1-Z750D



Specification

Model Name	NJ1-Z600	NJ1-Z750D
Sensitivity	Fe 1.0 mm dia. with 140mm aperture	Fe 1.0 mm dia. with 140mm aperture
	Fe 0.8 mm dia. with 100mm aperture (option)	Fe 0.8 mm dia. with 100mm aperture (option)
Effective Width	600mm (belt width is 550mm)	
Conveyor Speed / Passline	30m per min. / 800mm + -50mm	
Detecting Action	Belt Reverse or Conveyor Stop (switchable)	
Machine Length / Weight	1500mm / 200kg	2600mm / 400kg
Power Supply	AC 220V single phase, 50Hz	AC 220V single phase, 50Hz

* Design and specification are subject to change without prior notice for product improvement.

14670300NJ1



NIKKA DENSOK LIMITED

710 Shimoakasaka, Kawagoe-shi, Saitama-ken,
350-1155, Japan

TEL : 81-49-266-7311 FAX : 81-49-266-5810

Email: head-sales@nikka-densok.co.jp

Web: www.nikka-densok.co.jp